



Technische Spezifikationen

Typ	320 EL
Leistung (kW)	113 kW
Ladehöhe max. (mm)	6490
Auslegerlänge (mm)	5700
Stiellänge (mm)	2900
Tankinhalt (l)	410
Grabtiefe max. (mm)	6720
Einstechhöhe max. (mm)	9370
Länge Transport (mm)	9540
Höhe Transport (mm)	3240
Breite Transport (mm)	2980
Grabtiefe max. an der Vertikalwand (mm)	5060
Reichweite max. auf Standebene (mm)	9860
Schnellwechsler (Typ)	CW40-H
Hersteller	CAT
Transportgewicht (kg)	21740

Art.-Nr.

BAHY-CAT320E

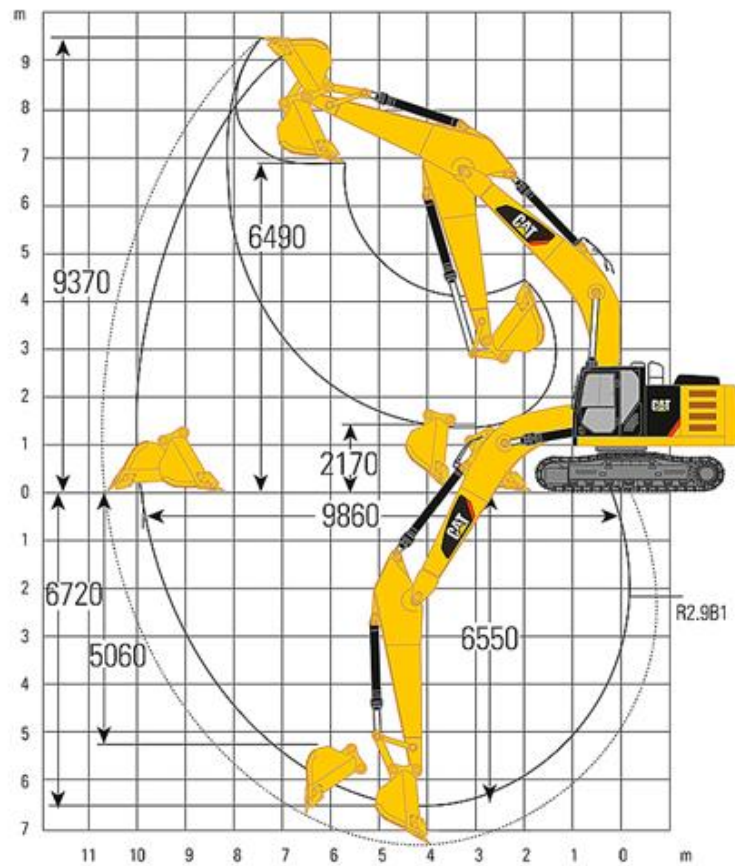
Pluspunkte

- + Hydraulisches Schnellwechsel-System
- + Steinschlagschutzgitter gem. ISO 10262
- + ROPS-Komfortkabine mit Klimaautomatik
- + Sehr gute Rundumsicht, mehr Sicherheit
- + Prioritäten-Automatik für Ausleger/Schwenken
- + Ausleger-Schwimmfunktion SmartBoom? zur Verringerung von Vibrationen
- + Präzise Steuerung von Werkzeugen mit Schiebeschlitzen an den Tool Control-Joysticks
- + Erfüllt die Emissionsvorschriften Stufe IIIB (EU)
- + Integrierter Dieselpartikelfilter
- + Hammer- Greifer- und Scherenhydraulik
- + High-Power & Economy Modus zur Anpassung an unterschiedlichste Leistungsbereiche
- + Einstellbare Leerlaufabschaltung

Telefon: **0800-18058888** (kostenfrei anrufen)
Mietshop: **www.zepelin-rental.de**



Kettenbagger CAT 320EL (21,8 t)



Alternative Produkte:

Kettenbagger CAT 317 NG (18,1 t)

Kettenbagger CAT 315 NG mit Verstellausleger (16,6t)

Kettenbagger CAT 316 FL (17,5 t)

Unsere Empfehlungen:

Fahrplatten 2000 x 1000 x 20 mm

Verbau, diverse Größen

Vakuumhebergerät QUICKJET QJ 600 e

Telefon: **0800-18058888** (kostenfrei anrufen)
Mietshop: **www.zeppelin-rental.de**



ZEPPELIN

CAT THE
RENTAL
STORE

Der direkte Weg zur Miete

0800-18058888 (kostenfrei anrufen)

Der direkte Weg zum ausgewählten Produkt:

<https://qa.zeppelin-rental.de/miete/p/kettenbagger-cat-320el-21-8-t/BAHY-CAT320E>