



Technische Spezifikationen

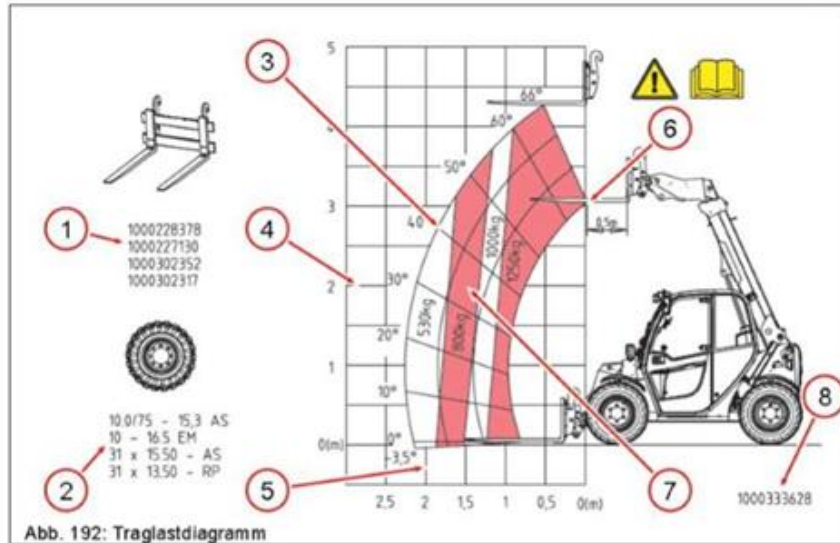
Typ	1245
Leistung (kW)	29
Reichweite max. (mm)	2290
Tragfähigkeit (kg)	1200
Tankinhalt (l)	25
Hubhöhe (mm)	4300
Länge Transport (mm)	2916
Höhe Transport (mm)	1940
Breite Transport (mm)	1560
Hersteller	Kramer
Transportgewicht (kg)	2750
HVO ready	ja
Art.-Nr.	GSTS-1245

Pluspunkte

- + ROPS / FOPS zertifizierte Kabine mit Heizung
- + Für niedrige Durchfahrtshöhen geeignet
- + Differentialsperre 100 %
- + Hydraulische Schnellwechseinrichtung ermöglicht sekundenschnellen Austausch von Anbaugeräten
- + Breitreifung 10-16.5 EM ET-40 für erhöhte Traktion
- + Zusatzsteuerkreis für hydraulische Anbauwerkzeuge
- + Beleuchtung gemäß StVZO
- + Hecksteckdose 7-polig

Telefon: **0800-18058888** (kostenfrei anrufen)
Mietshop: **www.zeppelin-rental.de**





- 1 Materialnummern der Palettengabeln
- 2 Reifengrößen
- 3 Winkellinien
- 4 Höhenlinien
- 5 Weitenlinien
- 6 Lastschwerpunkt
- 7 Lastbereiche
- 8 Materialnummer des Aufklebers

Alternative Produkte:

Teleskopstapler Kramer 1445
Teleskopstapler Kramer 1445e
Teleskopstapler Merlo 27.6

Unsere Empfehlungen:

Fahrplatten 2000 x 1000 x 15 mm
Fahrplatten 2000 x 1000 x 20 mm
Vakuumhebergerät QUICKJET QJ 600 e

Der direkte Weg zur Miete

0800-18058888 (kostenfrei anrufen)

Der direkte Weg zum ausgewählten Produkt:

<https://qa.zeppelin-rental.de/miete/p/teleskopstapler-kramer-1245/GSTS-1245>