



Technische Spezifikationen

Typ	1445e
Leistung (kW)	48,4
Reichweite max. (mm)	2333
Tragfähigkeit (kg)	1450
Hubhöhe (mm)	4190
Länge Transport (mm)	3092
Höhe Transport (mm)	1995
Breite Transport (mm)	1554
Schnellwechsler (Typ)	Kramer
Hersteller	Kramer
Transportgewicht (kg)	3250
ecoRent	ja

Art.-Nr.

GSTS-1445E

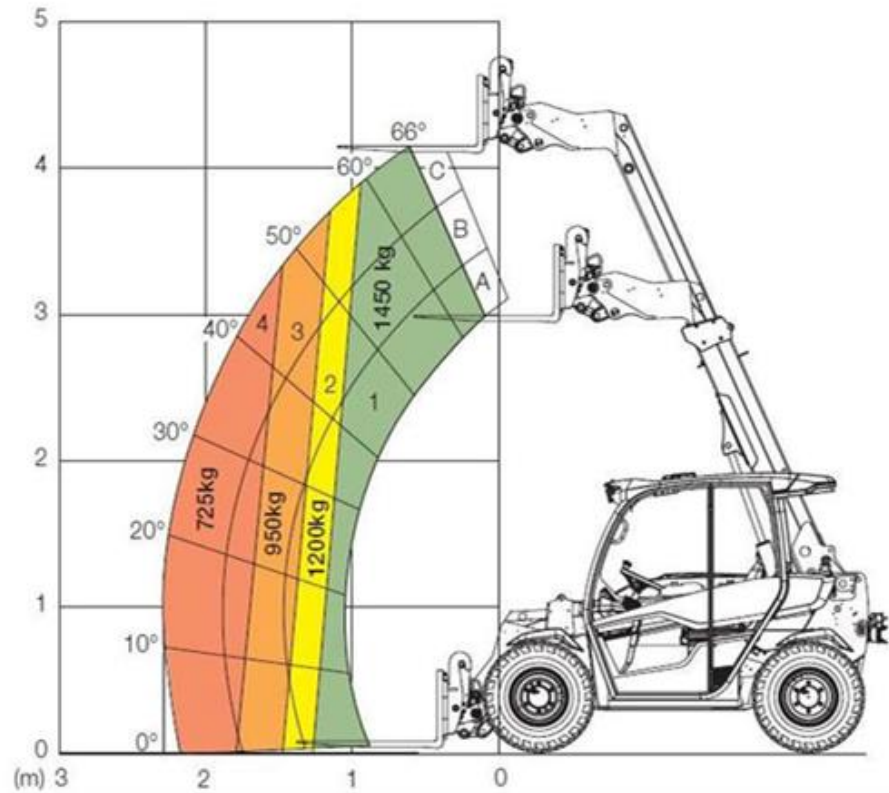
Pluspunkte

- + Keine lokalen Emissionen (CO₂, Partikel, Stickoxide) durch reinen Elektroantrieb
- + Für niedrige Durchfahrts Höhen und geringe Durchfahrtsbreiten geeignet
- + Geeignet für Arbeiten in geräuschsensibler Umgebung
- + Voller Teleskopstaplereinsatz durch wartungsfreien Akku mit hoher Ladekapazität
- + Zusatzsteuerkreis für hydraulische Anbauwerkzeuge inkl. Taster für Druckentlastung
- + Hydraulische Schnellwechseleinrichtung ermöglicht sekundenschnellen Austausch von Anbaugeräten
- + Allradlenkung
- + FOPS-geprüfte, schallisolierte, schwingungsgedämpfte Komfortkabine mit 360 Grad Rundumsicht und Heizung
- + Elektronische Parkbremse mit "Hill-Hold" Funktion
- + Entnahmesteckdose 3-polig, sowie zusätzliche 12V Steckdose in der Kabine
- + 96V Lithium-Ionen Batterie mit 28 kW/h Kapazität und Integriertem 6 kW OnBoard-Ladegerät
- + Ladedauer bei 400 V - 5 Stunden
- + Max. Betriebsdauer - 4 Stunden (je nach Einsatz)
- + Inklusive Adapterset für flexible Lademöglichkeiten

Telefon: **0800-18058888** (kostenfrei anrufen)
Mietshop: **www.zeppelin-rental.de**



1445 / 1445e Traglastdiagramm (mit LSP 500 mm)



Alternative Produkte:

Teleskopstapler Kramer 1245
Teleskopstapler Kramer 1445
Teleskopstapler Merlo 27.6

Unsere Empfehlungen:

Fahrplatten 2000 x 1000 x 15 mm
Fahrplatten 2000 x 1000 x 20 mm
Vakuumhebergerät QUICKJET QJ 600 e

Telefon: **0800-18058888** (kostenfrei anrufen)
Mietshop: **www.zeppelin-rental.de**



Der direkte Weg zur Miete

0800-18058888 (kostenfrei anrufen)

Der direkte Weg zum ausgewählten Produkt:

<https://qa.zeppelin-rental.de/miete/p/teleskopstapler-kramer-1445e/GSTS-1445E>