

Elektro-Deichselhochhubwagen Jungheinrich EJC216 (1,6t Tragfähigkeit)



Technische Spezifikationen

| | |
|-----------------------|-------------------------------------|
| Typ | EJC216 |
| Hubhöhe (mm) | 4200 |
| Länge Transport (mm) | 1908 |
| Höhe Transport (mm) | 1900 |
| Breite Transport (mm) | 800 |
| Hersteller | Jungheinrich |
| Transportgewicht (kg) | 1293 |
| Tragkraft (kg) | 1600 |
| Motorleistung (kW) | 2 |
| Freihub (mm) | 1368 |
| Reifen | nicht kreidende Reifen |
| Antrieb | Batterie |
| Lastschwerpunkt (mm) | 600 |
| Antrieb | Elektro |
| ecoRent | ja |
| Anschlußstecker | Kabel mit Stecker 230V / 16A Schuko |
| Ladeanschluß | Kabel mit Stecker 230V / 16A Schuko |

Art.-Nr.

LTHH-16-42-19

Pluspunkte

- + Leistungsstark und sparsam durch wartungsfreien Drehstrom-Fahrmotor
- + Feinfühliges Heben und Senken dank drehzahlgeregeltem und leisem Hydraulikmotor
- + Hohe Resttragfähigkeiten durch robuste Konstruktion und Vierradfahwerk

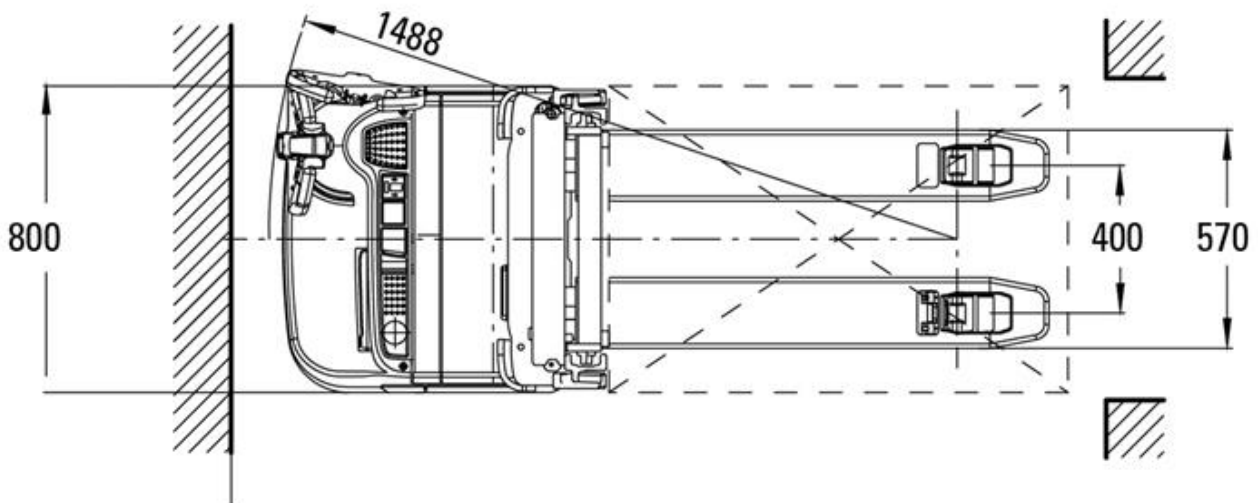
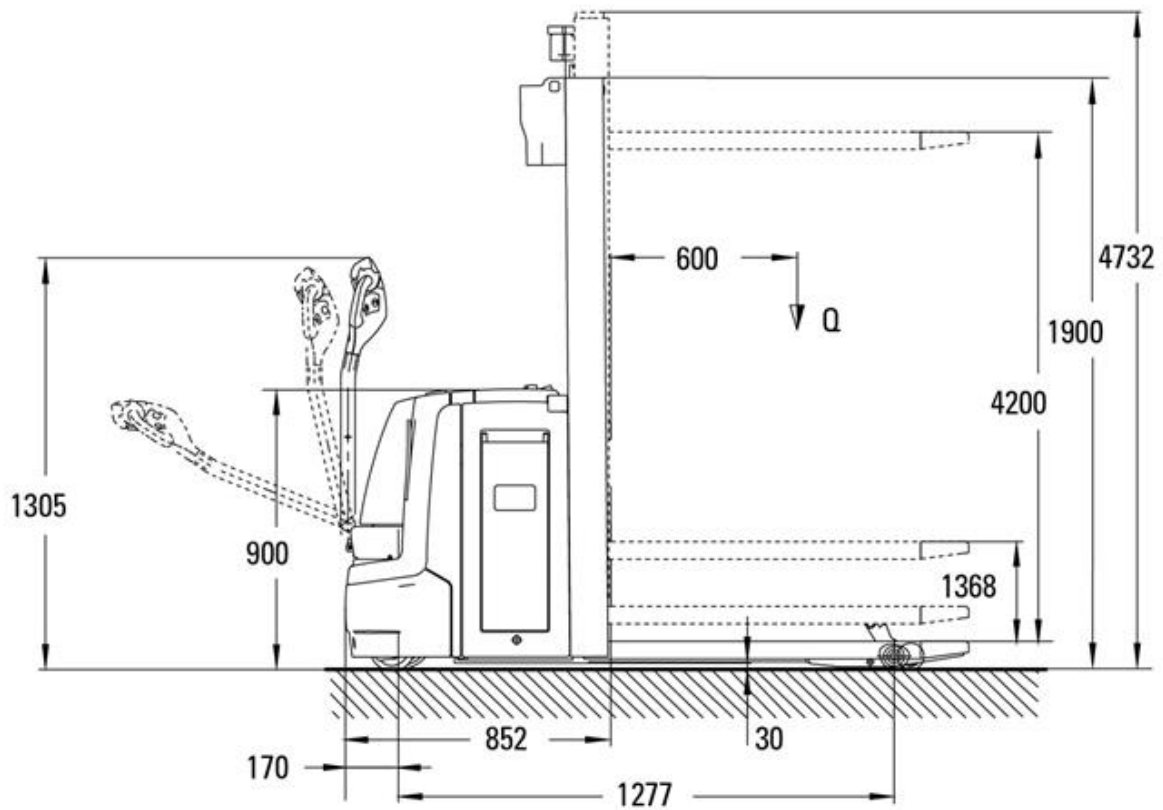
Telefon: **0800-18058888** (kostenfrei anrufen)
Mietshop: **www.zeppelin-rental.de**



ZEPPELIN



Elektro-Deichselhochhubwagen Jungheinrich EJC216 (1,6t Tragfähigkeit)



Telefon: **0800-18058888** (kostenfrei anrufen)
Mietshop: www.zeppelin-rental.de



ZEPPELIN

CAT Rental
STORE

Elektro-Deichselhochhubwagen Jungheinrich EJC216 (1,6t Tragfähigkeit)

Alternative Produkte:

Elektro-Deichselhochhubwagen Jungheinrich EJC216z (1,6t Tragfähigkeit)

Telefon: **0800-18058888** (kostenfrei anrufen)
Mietshop: **www.zeppelin-rental.de**



Elektro-Deichselhochhubwagen Jungheinrich EJC216 (1,6t Tragfähigkeit)

Der direkte Weg zur Miete

0800-18058888 (kostenfrei anrufen)

Der direkte Weg zum ausgewählten Produkt:

<https://qa.zeppelin-rental.de/miete/p/elektro-deichselhochhubwagen-jungheinrich-ejc216-1-6t-tragfaehigkeit/LTH>

Telefon: **0800-18058888** (kostenfrei anrufen)
Mietshop: **www.zeppelin-rental.de**

